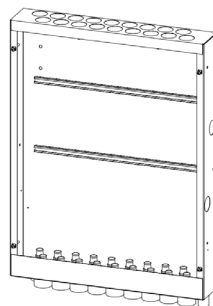


# Monteringsanvisning

## Fördelarskåp GV

Artnr.	Bredd	Antal slingor	RSK
62750	390 mm (lågt)	2-3	
62751	390 mm	2-3	
62752	540 mm	4-6	
62753	690 mm	7-9	
62754	840 mm	10-12	



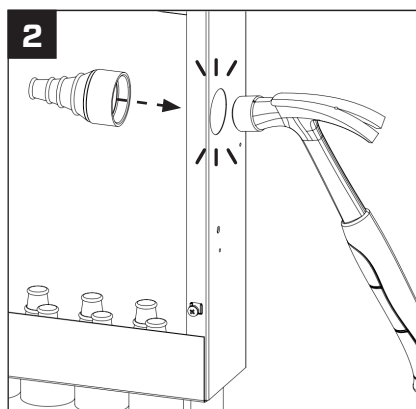
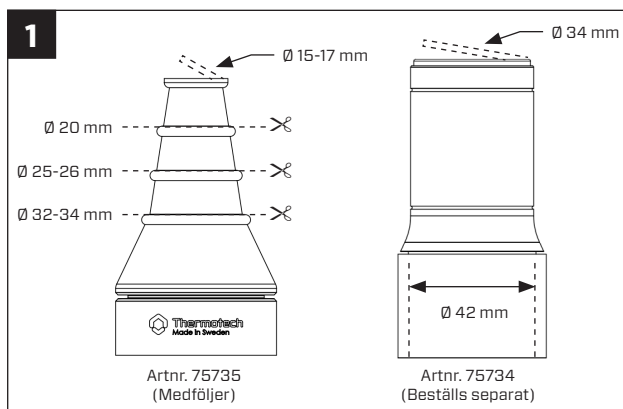
**Thermotech**

info@thermotech.se  
www.thermotech.se  
Tel: 0620-68 33 30

### ⚠ TÄNK PÅ ATT

- Fördelarskåpets lucka får ej placeras i våtzon 1. Våtzon 1 innefattar:
  - Väggtytor vid duschplats eller motsvarande och en meter utanför dessa.
  - Om yttervägg ingår i våtzon 1 ska hela ytterväggen behandlas som våtzon.
  - Hela golvytan
- Läckageindikering ska mynna ut där man enkelt kan upptäcka detta, dock inte i plats för bad eller dusch.
- Utloppet från läckageindikeringen ska inte placeras närmre än 60 mm från golvet eller väggens tätskikt. Dränageröret kapas 2 mm utanför färdig vägg.
- Fördelarskåpet är endast avsett för installation med produkter inom Thermotech ThermoSystem™. Skåpet ska monteras enligt Branschregler Säker Vatteninstallation.

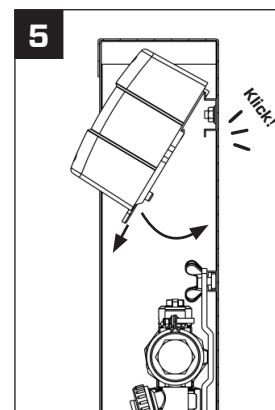
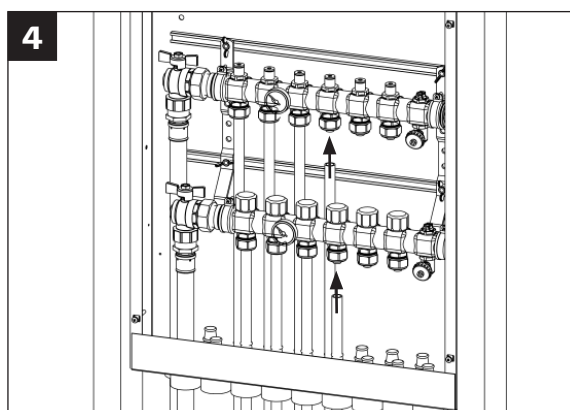
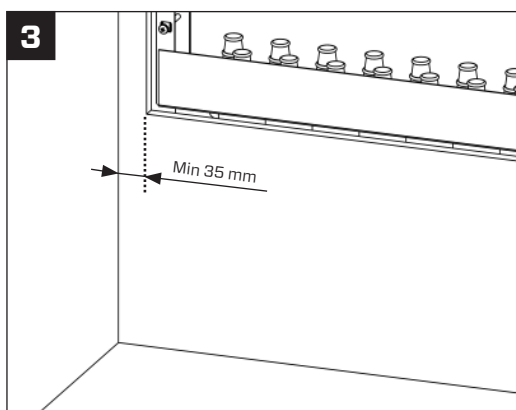
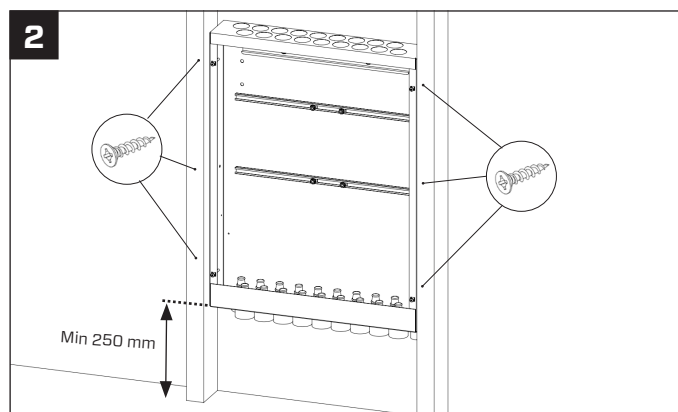
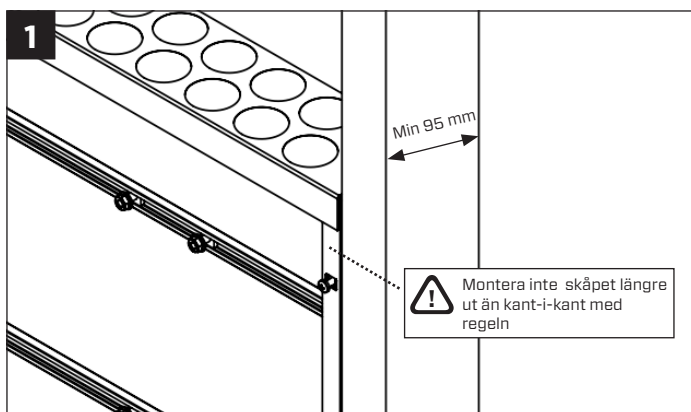
### GENOMFÖRINGAR



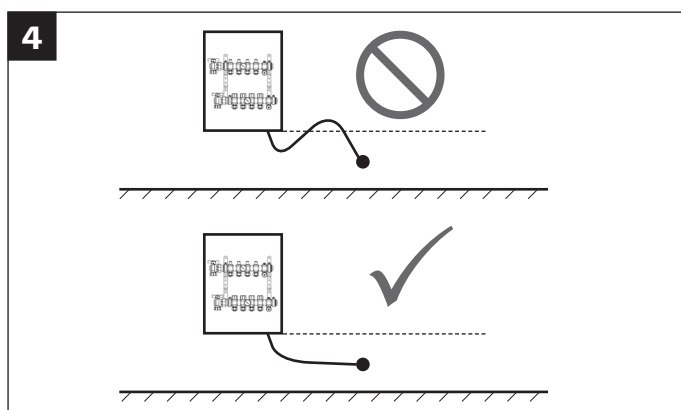
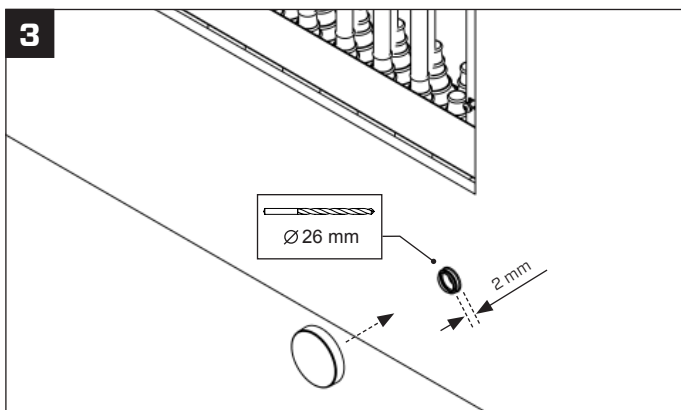
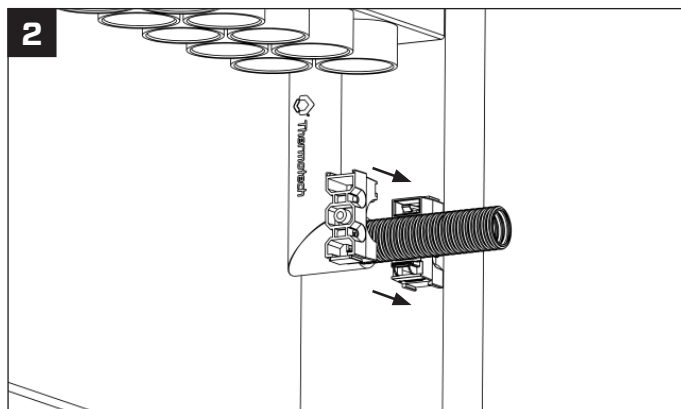
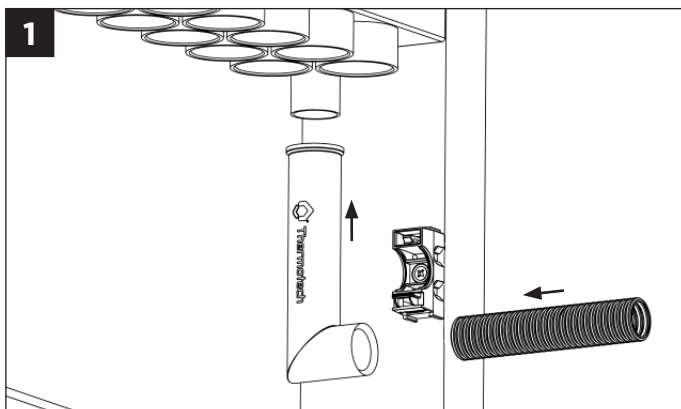
Rördimension	Genomföring artnr.
Ø 8 mm	75731-8
Ø 12 mm	75735-12
Ø 15-32 mm	75735 (medföljer)
<b>Skyddsror</b>	
Ø 25-34 mm	75735 (medföljer)
Ø 42 mm	75734

⚠ Kontrollera att genomföringarna sitter korrekt monterade.

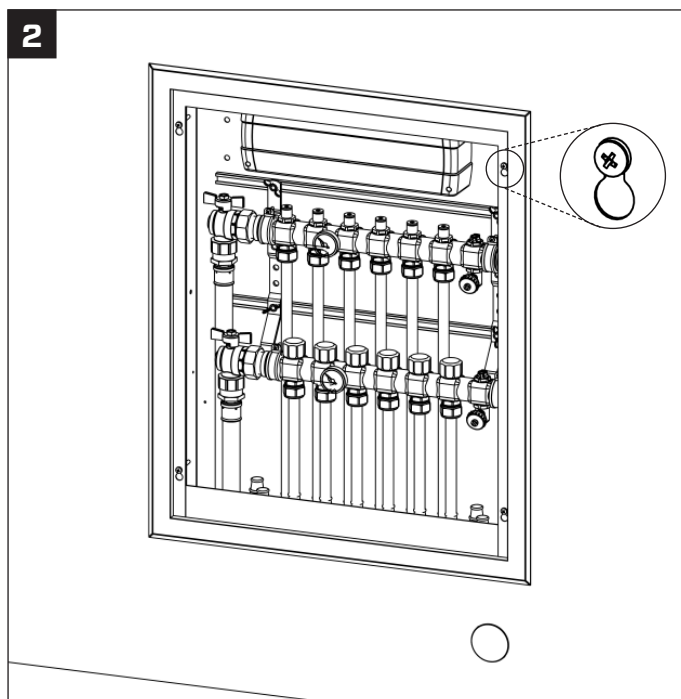
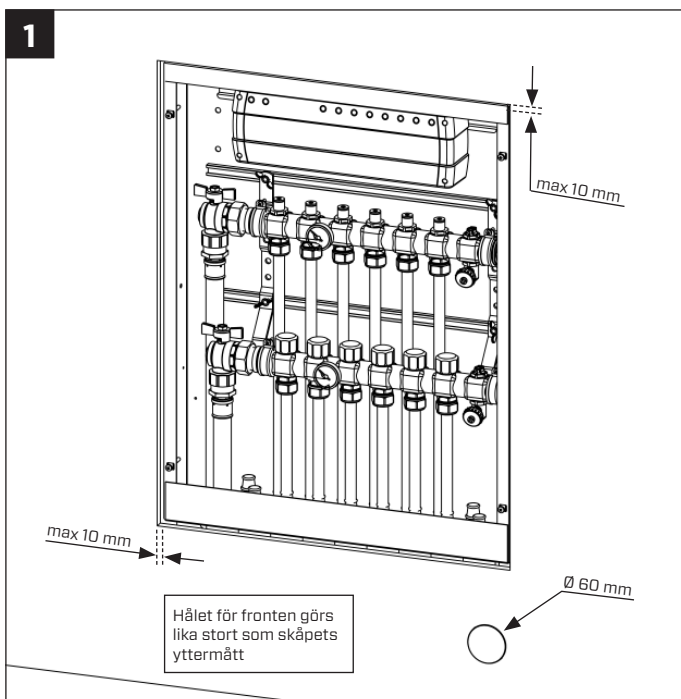
### MONTERING I VÄGG



## LÄCKAGEINDIKERING

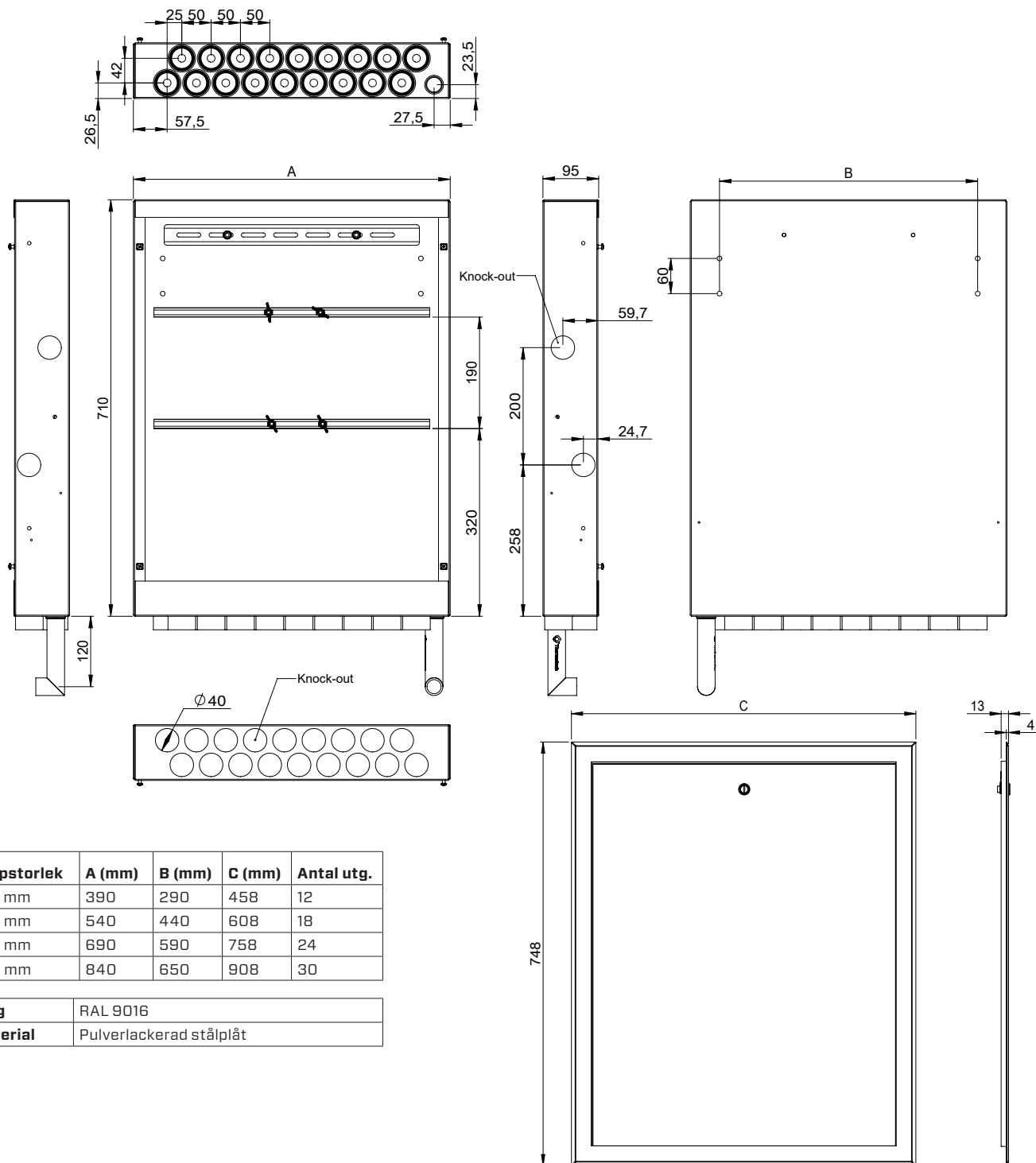


## MONTAGE AV FRONT

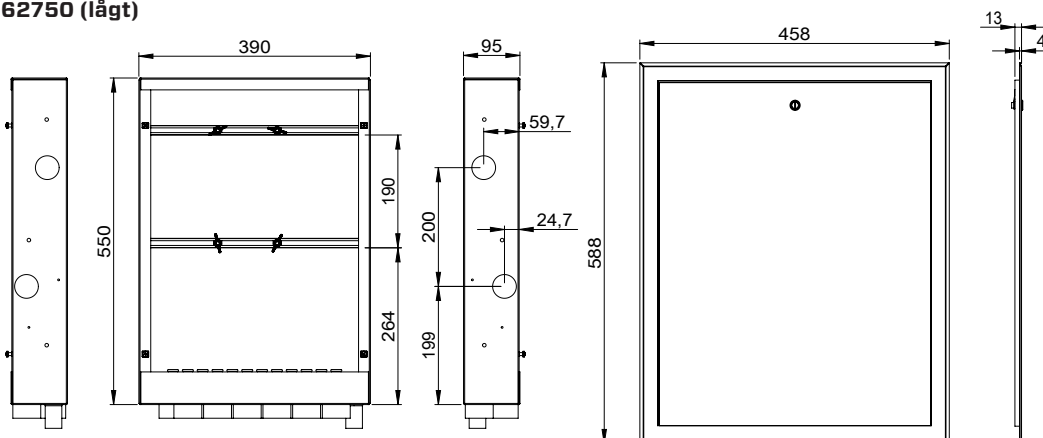


# MÅTT

## Fördelarskåp 62751, 62752, 62753, 62754



## Fördelarskåp 62750 (lågt)



(Basenheterna 6741B, 6744B och 6744B kan ej monteras i 62750)

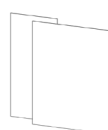
## TILLBEHÖR

Artikel	Art nr.	Övrig info	RSK
Lås med nyckel	75729	För front. Låskolv med två nycklar.	
Stativ	38010	Stativ i plåt som skruvas mot skåpets sidor	
Stativ med pålar	38012	Stativ med pålar, fästs i skåpets rygg. Används vid gjutning på cellplast.	
Täckbricka läckind.	77254	Färg: vit (medföljer)	
Täckbricka läckind.	77256	Färg: krom	
Vinkel för läckind.	77111-25	För 25 mm skyddsror (medföljer)	
Genomföring	75735	Rör och skyddsror Ø 15-34 mm	
Genomföring	75734	Skyddsror Ø 42 mm	
Genomföring	75731-8	Rör Ø 8 mm	
Genomföring	75735-12	Rör Ø 12 mm	
Hölje 390 Lågt	75751-5	För utanpåliggande montage av skåp 62750. Monteras utanpå befintligt fördelarskåp.	
Hölje 390	62751-5	För utanpåliggande montage av skåp 62751. Monteras utanpå befintligt fördelarskåp.	
Hölje 540	62752-5	För utanpåliggande montage av skåp 62752. Monteras utanpå befintligt fördelarskåp.	
Hölje 690	62753-5	För utanpåliggande montage av skåp 62753. Monteras utanpå befintligt fördelarskåp.	
Hölje 840	62754-5	För utanpåliggande montage av skåp 62754. Monteras utanpå befintligt fördelarskåp.	



### Front

Front för fördelarskåp inbyggt i vägg. Består av ram och lucka i lackerad plåt. Monteras mot skåpet med befintliga skruvar. Färg RAL9016.



### Täckskivor

Används i fördelarskåpet för att hindra läckage. Hindrar även smuts från att tränga in i skåpet under byggtiden.

Fördelarskåp	Skåpstorlek	Täckskivor
62750	390 mm (lågt)	2 x 75728-1
62751	390 mm	2 x 62832-1
62752	540 mm	2 x 62833-1
62753	690 mm	62832-1 + 62835-1
62754	840 mm	2 x 62835-1

Artnr.	Skåpstorlek	Övrig info	RSK
75751-1	390 mm (lågt)	Passar skåp 62750	
62751-1	390 mm	Passar skåp 62751	
62752-1	540 mm	Passar skåp 62752	
62753-1	690 mm	Passar skåp 62753	
62754-1	840 mm	Passar skåp 62754	

Artnr.	Storlek	Övrig info	RSK
75728-1	245 x 540 mm		
62832-1	260 x 695 mm		
62833-1	320 x 695 mm		
62835-1	520 x 695 mm		